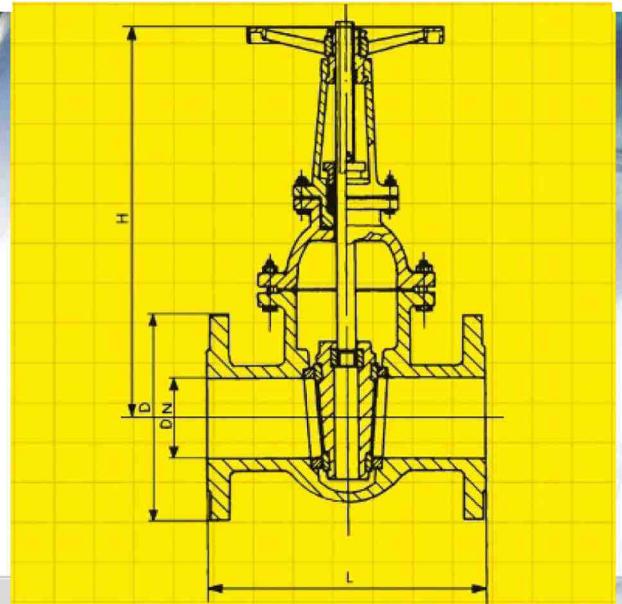


## Valvole a saracinesca a corpo cilindrico vite esterna in Acciaio PN63



Le valvole a saracinesca a corpo cilindrico vite esterna in acciaio sono utilizzate in svariate tipologie di impianti, tipicamente in impianti industriali con liquidi pericolosi o ad alte temperature, per pressioni fino a 63 bar. Le valvole a saracinesca a corpo ovale vite esterna sono in acciaio, con gli anelli di tenuta del corpo e del cuneo in acciaio inox. In esecuzione standard con volantino.

Flange: UNI EN 1092-1 PN 63

Design: DIN 3352 Scartamento: EN 558-1, serie 26. DIN 3202 F7

Installazione: orizzontale / verticale

CAMPI DI APPLICAZIONE • Acqua • Vapore • Petrolio e raffinerie

DN	L mm.	H mm.	D mm.	Peso Weight kg.
50	250	410	180	45
65	290	520	205	65
80	310	530	215	80
100	350	600	250	100
125	400	720	295	135
150	450	770	345	180
200	550	920	415	300
250	650	1170	470	450
300	750	1260	530	650
350	850	1450	600	830
400	950	1600	670	1200

corpo - cappello	acciaio GS-C25, GP-240-GH
cuneo	acciaio GS-C25, GP-240-GH
volantino	acciaio GS-C25, GP-240-GH
asta	X20 CR13
sedi corpo e cuneo	acciaio inox
baderna	grafite
guarnizione corpo-cappello	grafite
verniciatura	polivinilica