

Flange: UNI EN 1092-1 PN 40

Design: DIN 3352 Scartamento: DIN 3202 F15

Installazione: orizzontale / verticale

CAMPI DI APPLICAZIONE • Acqua • Vapore • Petrolio e raffinerie

Verniciatura epossidica idonea all'utilizzo su acque potabili.

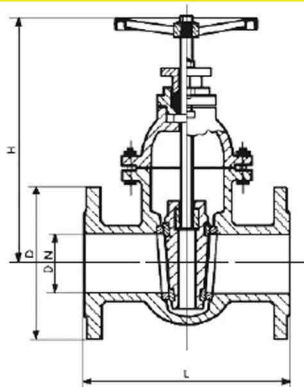
Le valvole a saracinesca a corpo cilindrico vite interna in acciaio sono utilizzate in svariate tipologie di impianti. Questa valvola è flangiata PN 40. Le valvole a saracinesca a corpo cilindrico vite interna sono in acciaio, con gli anelli di tenuta del corpo e del cuneo in acciaio inox. In esecuzione standard con volantino.

Materiali



corpo - cappello	acciaio GS-C25, GP-240-GH
cuneo	acciaio GS-C25, GP-240-GH
volantino	ghisa grigia GG25, EN-GJL-250
asta	acciaio inox X20 CR13
anelli di tenuta corpo e cuneo	acciaio inox
baderna	grafitata
verniciatura	epossidica

Dimensioni



DN	L mm.	H mm.	D mm.	Peso kg.
40	240	280	150	19
50	250	325	165	22
65	270	365	185	28
80	280	415	200	38
100	330	455	235	55
125	360	505	270	79
150	390	555	300	100
200	460	745	375	206
250	530	865	450	334
300	630	945	515	380