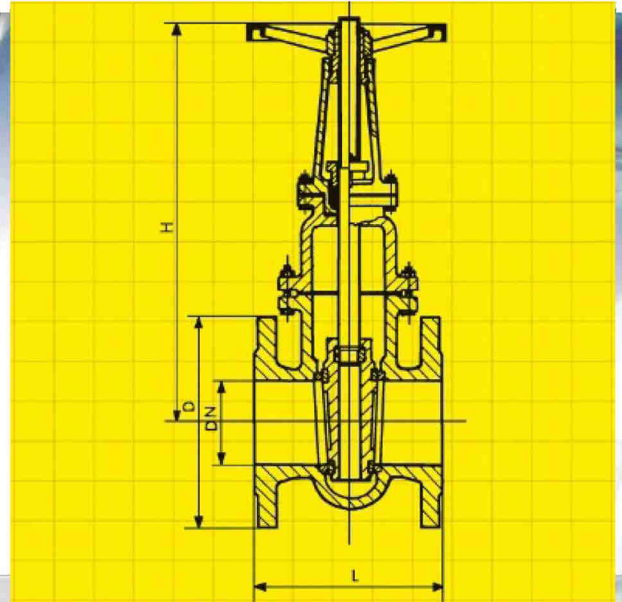


Valvole a saracinesca a corpo piatto vite esterna in Acciaio PN16



Le valvole a saracinesca a corpo piatto vite esterna in acciaio sono utilizzate in svariate tipologie di impianti, tipicamente in impianti industriali con liquidi pericolosi o ad alte temperature, per pressioni fino a 16 bar. Le valvole a saracinesca a corpo ovale vite esterna sono in acciaio, con gli anelli di tenuta del corpo e del cuneo in acciaio inox. In esecuzione standard con volantino.

Flange: UNI EN 1092-1 PN 16

Design: DIN 3352 Scartamento: EN 558-1, serie 14. DIN 3202 F4

Installazione: orizzontale / verticale

CAMPI DI APPLICAZIONE • Acqua • Vapore • Petrolio e raffinerie

DN	L mm.	H mm.	D mm.	Peso Weight kg.
50	150	315	165	17
65	170	370	185	19
80	180	410	200	21
100	190	450	220	27
125	200	525	250	35
150	210	600	285	56
200	230	760	340	63
250	250	990	405	98
300	270	1095	460	151
350	290	1245	520	186
400	310	1350	580	297
450	330	1440	640	460
500	350	1660	715	540
600	390	1855	840	930

corpo - cappello	acciaio GS-C25, GP-240-GH
cuneo	acciaio GS-C25, GP-240-GH
volantino	acciaio
asta	X20 CR13
anelli di tenuta corpo e cuneo	acciaio inox
baderna	grafite
guarnizioni corpo-cappello	grafite
verniciatura	polivinilica