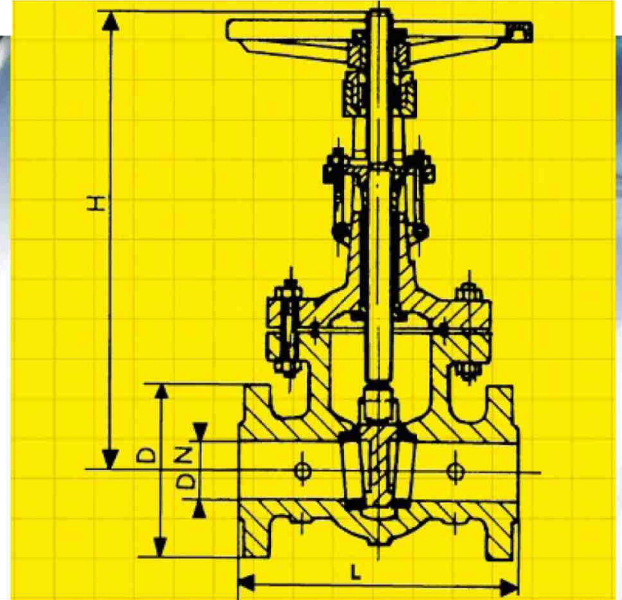


Valvole a saracinesca in Acciaio flangiata ANSI300



Le valvole a saracinesca di acciaio sono prodotte secondo gli standard API, ANSI, ASME, per applicazioni industriali. Le valvole a saracinesca in acciaio sono costruite con: vite esterna, cappello bullonato, cuneo flessibile o solido, contro tenuta sullo stelo saliente (in modo da consentire la sostituzione delle sedi con la valvola completamente aperta). I materiali standard di produzione sono acciaio fuso A216WCB/F6, sono disponibili altre versioni di materiali e di trim. Le valvole a saracinesca in acciaio flangiata ANSI sono manovrate con volantino, a richiesta con riduttore manuale o attuatore elettrico.

Design e costruzione: API 600, API 6D

Scartamento: ASME / ANSI B16.10

Conessioni e dimensioni: ASME / ANSI B16.5, ASME / ANSI B 16.25, Flange: RF ANSI #300

Pressioni e temperature: ASME / ANSI B16.34

Prove e collaudo: API 598

DN	L mm.	H mm.	D mm.	Peso Weight kg.
2"	216	380	165	29
3"	283	480	210	54
4"	305	540	254	74
6"	403	675	318	145
8"	419	870	381	210
10"	457	985	445	369
12"	502	1200	521	474
14"	762	1350	583	749
16"	838	1460	648	902
18"	914	1630	711	1192
20"	991	1800	775	1558

corpo-cappello	acciaio fuso A216WCB, GP240GH+N
asta	A182 F6
sede corpo	13 CR
sede cuneo	13 CR
baderna	grafite
guarnizione	grafite
verniciatura	alto polietilene clorurato HCPE