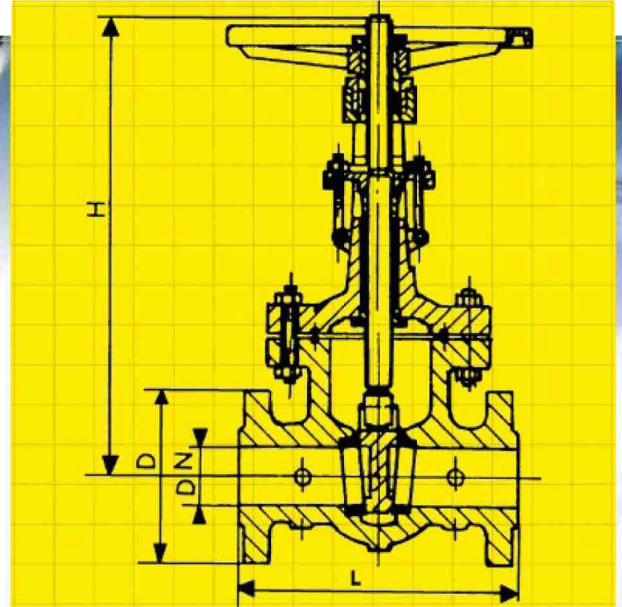


Valvole a saracinesca in Acciaio flangiata ANSI600



Le valvole a saracinesca di acciaio sono prodotte secondo gli standard API, ANSI, ASME, per applicazioni industriali. Le valvole a saracinesca in acciaio sono costruite con: vite esterna, cappello bullonato, cuneo flessibile o solido, contro tenuta sullo stelo saliente (in modo da consentire la sostituzione delle sedi con la valvola completamente aperta). I materiali standard di produzione sono acciaio fuso A216WCB/F6, sono disponibili altre versioni di materiali e di trim. Le valvole a saracinesca in acciaio flangiata ANSI sono manovrate con volantino, a richiesta con riduttore manuale o attuatore elettrico.

Design e costruzione: API 600, API 6D

Scartamento: ASME / ANSI B16.10

Connessioni e dimensioni: ASME / ANSI B16.5, ASME / ANSI B 16.25, Flange: RF ANSI #600

Pressioni e temperature: ASME / ANSI B16.34

Prove e collaudo: API 598

| DN | L mm. | H mm. | D mm. | Peso Weight kg. |
|-----|-------|-------|-------|-----------------|
| 2" | 292 | 474 | 165 | 37 |
| 3" | 356 | 547 | 210 | 70 |
| 4" | 432 | 703 | 273 | 110 |
| 6" | 559 | 913 | 356 | 220 |
| 8" | 660 | 1077 | 419 | 400 |
| 10" | 787 | 1276 | 508 | 600 |
| 12" | 838 | 1490 | 559 | 780 |
| 14" | 889 | 1658 | 603 | 1280 |
| 16" | 991 | 1865 | 686 | 1620 |
| 18" | 1092 | 2260 | 743 | 2150 |
| 20" | 1194 | 2260 | 813 | 2600 |

| | |
|----------------|---------------------------------|
| corpo-cappello | acciaio fuso A216WCB, GP240GH+N |
| asta | A182 F6 |
| sede corpo | 13 CR |
| sede cuneo | 13 CR |
| baderna | grafite |
| guarnizione | grafite |
| verniciatura | alto polietilene clorurato HCPE |